

MPV(LY3P) メンバーカラー 取り扱い説明書

この度は、当社の製品をお買い上げ頂きありがとうございます。取り扱い説明書をよく理解し、取り付け頂きます様お願いいたします。

重要事項

警告！ 全ての作業は、誤った取り扱い、取り付けをいたしますと、生命への

注意！ 危機、また重症を負う危険性があります。

- ・ この製品は必ず、技術、知識のある専門の自動車整備士にて作業を行ってください。
- ・ 製品装着前に必ず、各部品の名称、内容をよく把握してください。
- ・ 未装着商品へのクレーム、返品は商品到着後7日以内に弊社にご連絡ください。
- ・ MPV(LY3P)をベースに開発、型取りをいたしました。車両により多少のクリアランス等が異なる場合があります。
- ・ 若干の歪が生じる場合があります。装着の際、多少の長穴加工が必要になる場合があります。
- ・ 作業中に生じた、トラブル、ケガ等は当社では一切責任を負いません。軍手、保護眼鏡、安全靴等の安全な服装で作業してください。
- ・ 装着により異音が発生する場合があります。
- ・ 装着により車両に不具合が生じた場合でも当社では責任を負いません。
- ・ 製品についてお気づきの点などあれば、当社までお気軽にご連絡ください。

取り付け方法

- ・ フロント・リア共にフレームとメンバーを固定している箇所メンバーカラーを取り付けます。
- ・ フロント 4箇所 ブルー
- ・ リアは 2箇所 グリーン
- ・ 別紙の○の箇所に挿入してください。
- ・ ボルトにはグリスを塗布後に規定トルクにて締め付けてください。

締め付けトルク M12 ボルト 93.3 ～ 116.6 Nm

M14 ボルト 104.2 ～ 132.6 Nm

大阪府八尾市大田新町7-216

OVER DRIVE

(株)ティーコーポレーション

TEL 072-920-6888

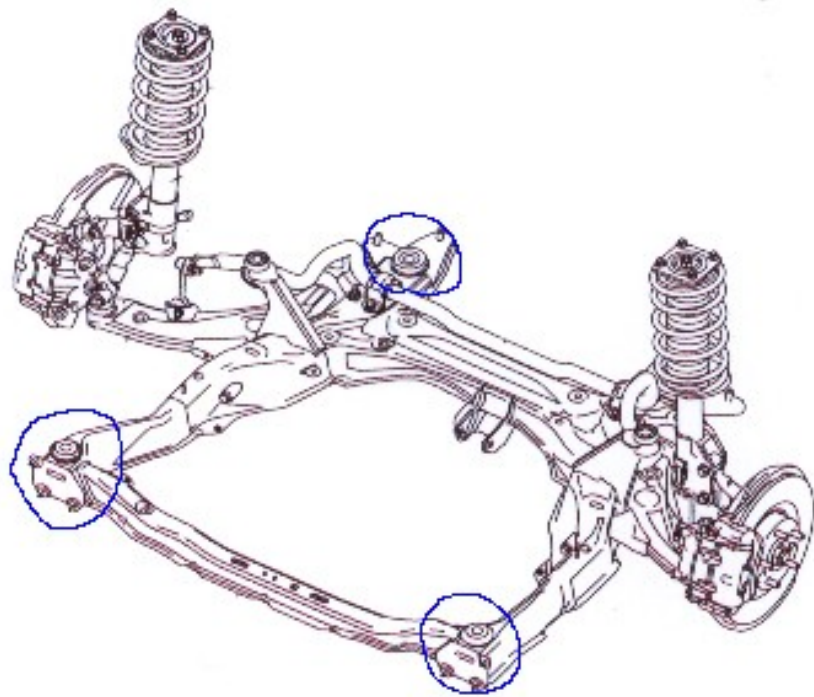
FAX 072-920-6887

HP <http://www.odula.com>

Email overdrive@odula.com



フロント



リア

